



Seringue pour injections pourvue de moyens permettant de contrôler le nombre d'injections effectuées.

FIRME ELIOS VANTINI DEGLI EREDI VANTINI résidant en Italie.

Demandé le 22 juin 1967, à 15<sup>h</sup> 13<sup>m</sup>, à Paris.

Délivré par arrêté du 29 avril 1968.

(Bulletin officiel de la Propriété industrielle, n° 23 du 7 juin 1968.)

(Modèle d'utilité déposé en Italie le 27 juin 1966, sous le n° 117.430, au nom de la demanderesse.)

La présente invention concerne une seringue pour injections et, plus particulièrement, une seringue pour injection à répétition du type employé en médecine vétérinaire.

Une telle seringue comprend un corps et une tige mobile axialement par rapport au corps : en allant dans l'une ou l'autre direction avec un mouvement axial, cette tige, qui commande un piston situé dans la seringue, provoque l'éjection d'un volume dosé du liquide à partir de la seringue. Quand l'injection est achevée, la tige revient automatiquement sous l'effet d'un moyen élastique.

L'invention a pour but principal de permettre de vérifier facilement et immédiatement le vaccin utilisé par des moyens appropriés et, à cet effet, elle a pour objet une seringue qui comprend comme particularité essentielle un compteur d'injections mis en œuvre par le mouvement relatif de la tige mobile par rapport au corps de la seringue.

La description qui va suivre, en regard des dessins annexés à titre d'exemple non limitatif, permettra de bien comprendre comment l'invention peut être mise en pratique.

La figure 1 est une vue de côté en coupé partielle de la seringue.

La figure 2 représente une coupe selon la ligne II-II de la figure 1.

La figure 3 est une vue de côté partielle analogue à la figure 1.

La seringue pour injection à répétition que montrent les figures convient pour l'usage vétérinaire et comprend une tige 1 reliée à un piston non indiqué sur les dessins, qui glisse dans la chambre cylindrique de la seringue contenant le liquide à injecter. Cette chambre est limitée en partie par une paroi transparente 2 dotée d'une graduation; la chambre est raccordée par un tube 3 à un récipient, une fiole ou autre dispositif analogue dé-

tenant une certaine quantité du liquide, suffisante pour effectuer un certain nombre d'injections.

La tige 1 coulisse axialement dans un organe tubulaire 7 fileté extérieurement et fixé au corps 4 de la seringue dans une position qu'on peut régler axialement. L'organe 7 présente à une extrémité une partie 10 épanouie, moletée.

En faisant varier la position axiale de l'organe 7, on fait aussi varier la course du piston manœuvré par la tige 1 et donc la dose de liquide à injecter par cette seringue.

En pressant dans la direction de la flèche F la pièce de manœuvre 5 solidaire de la tige 1, on fait sortir le liquide par l'aiguille qui, non indiquée, est fixée à la partie 6 de la seringue. A la fin de l'injection, la tige 1 est relâchée et revient automatiquement sous l'effet d'un moyen élastique 14, un nouveau volume dosé de liquide étant aspiré du récipient, de la fiole ou autre dispositif analogue pendant cette course de retour dans la chambre située dans la seringue, par le tube 3.

Ainsi, à chaque injection, la tige 1 coulisse axialement dans l'organe tubulaire 7 fixé au corps 4 et, de façon précise, se déplace d'abord dans un sens (flèche F), puis dans le sens opposé.

Un compteur d'injections 8 est fixé de manière réglable le long de la tige 1. En desserrant légèrement la vis 12, le compteur peut coulisser le long de la tige 1 et il y est fixé par serrage des oreilles 13 avec la vis 12.

Le compteur d'injections comprend un levier 9 qui, à chaque fois qu'il est manœuvré pour tourner dans un sens par rapport au corps du compteur, crée un mouvement dans le compteur, de sorte que le compte pouvant être lu par la fenêtre 11 du compteur avance d'une unité.

Quand on fait une injection, le mouvement de la tige 1 par rapport au corps de seringue 4, dans

le sens de la flèche F, est aussi celui du compteur qui est fixé, comme mentionné ci-dessus, à la tige 1. Ainsi qu'il est indiqué sur la figure 3, pendant cette phase, le levier 9 rencontre la partie 10 de sorte que, commandé par cette partie 10, il tourne et provoque l'accroissement du nombre de comptage d'une unité.

Quand la tige 1 revient dans le sens opposé à celui de la flèche F, le levier 9 est remis automatiquement sous l'effet d'un moyen élastique à sa position de départ, prêt pour l'injection suivante.

Donc pour chaque injection, le nombre qui peut être lu par la fenêtre 11 du compteur s'accroît d'une unité, ce qui est évident quand on compare les figures 1 et 3.

La possibilité de faire varier la position du compteur le long de la tige 1 permet de le mettre dans la position la plus appropriée à chaque fois que, en faisant varier la position de l'organe 7 et donc de la partie 10 qui en est solidaire, on modifie la grandeur du volume dosé, c'est-à-dire à chaque fois que la quantité de liquide injecté est accrue ou diminuée.

La présence d'un compteur d'injections du genre décrit est très avantageuse, en particulier dans les grandes exploitations d'élevage, car elle permet de vérifier la quantité de vaccin utilisé par lecture directe sur la seringue.

Il est bien évident que, sans sortir du cadre de la présente invention, des modifications pourraient

être apportées au mode de réalisation décrit.

Le résumé qui va suivre et qui ne présente aucun caractère limitatif a simplement pour but d'énoncer un certain nombre de particularités principales et secondaires de l'invention.

#### RÉSUMÉ

La présente invention a notamment pour objet :

1° Une seringue pour injection à répétition, plus particulièrement pour l'usage vétérinaire, comprenant une tige mobile axialement par rapport au corps de la seringue, cette tige effectuant pour chaque injection un déplacement axial qui détermine l'éjection d'un volume dosé de liquide à partir de la seringue, puis revenant alors automatiquement, seringue qui comporte un compteur d'injections mis en œuvre par le mouvement de la tige par rapport au corps;

2° Une seringue selon 1°, dans laquelle le compteur est fixé à la tige dans une position réglable selon l'axe de celle-ci;

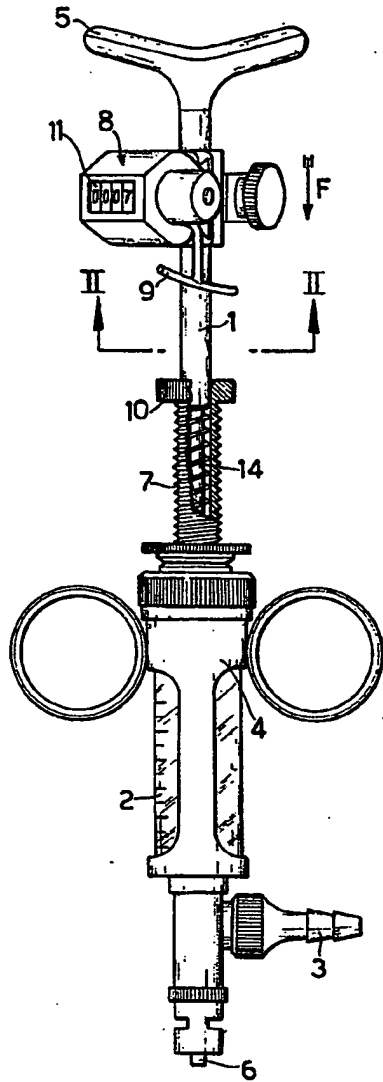
3° Une seringue selon 2° dans laquelle le compteur comprend un levier qui est actionné, au cours du mouvement relatif de la tige par rapport au corps, par une partie solidaire d'un organe tubulaire fixé au corps de manière réglable, la tige pouvant coulisser dans cet organe.

FIRME ELIOS VANTINI DEGLI EREDI VANTINI

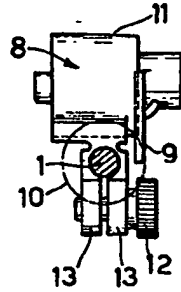
Par procuration :

MASSALSKI & BARNAY

**Fig.1**



**Fig.2**



**Fig.3**

